

PROLAC HCP WFI

Bomba centrífuga



APLICACIÓN

En la industria farmacéutica, para el bombeo de productos como aguas purificadas (PW), aguas para inyectables (WFI), etc. son necesarios unos requerimientos más elevados que en la industria alimentaria.

DISEÑO Y CARACTERÍSTICAS

Tomando como base las bombas centrífugas HCP se ha creado la opción HCP-WFI, que añade a la PROLAC HCP las opciones más utilizadas en las aplicaciones farmacéuticas.

Las bombas HCP son bombas centrífugas higiénicas y su diseño ha sido realizado según las recomendaciones de la EHEDG. Por ese motivo son fáciles de limpiar mediante productos químicos (CIP) y aptas para ser esterilizadas mediante vapor (SIP).

Cada suplemento añade a la configuración básica de una PROLAC HCP:

- Boca de impulsión orientada a 45° para evacuar bolsas de aire que pudieran permanecer en la parte superior del cuerpo.
- Partes en contacto con el producto con acabado superficial $Ra \leq 0,5 \mu m$.
- Cierre mecánico simple carburo de tungsteno/carburo de silicio.
- Juntas tóricas en EPDM, certificadas FDA y USP Clase VI.
- Purga en el cuerpo Clamp de 1/2".
- Conexiones Clamp OD.
- Certificado de materiales 3.1 (según EN 10204).
- Certificado de juntas 2.1 (según EN 10204).
- Certificado de rugosidad.

Cierre mecánico higiénico, según EHEDG, con caras duras para evitar la posible generación de restos de polvo en el producto bombeado.

OPCIONES DISPONIBLES

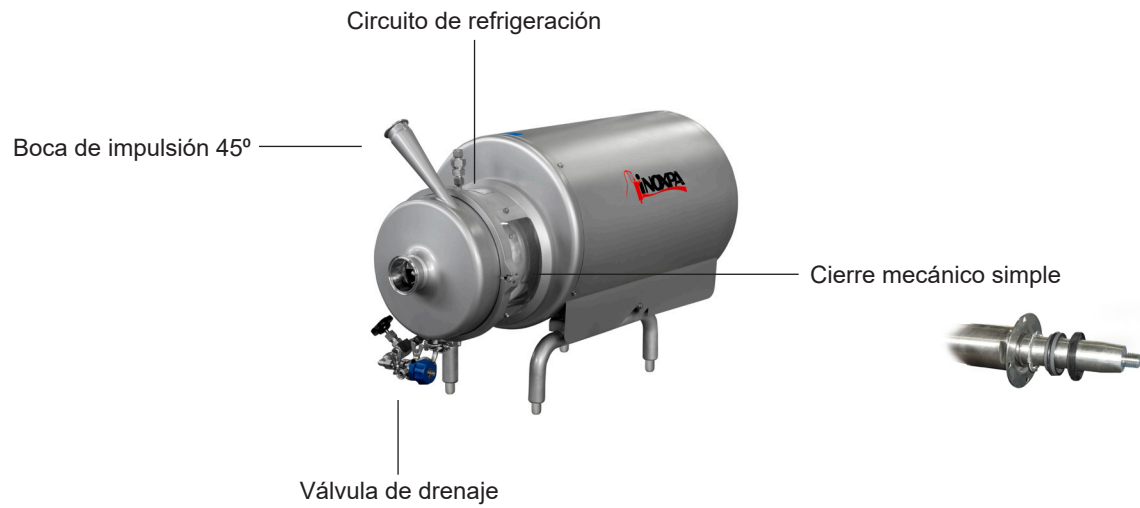
Boca de impulsión vertical.

Doble cierre y circuito de refrigeración del propio líquido bombeado con la posibilidad de añadir diferentes accesorios (tubería, válvula de retención, válvula de diafragma, etc.).

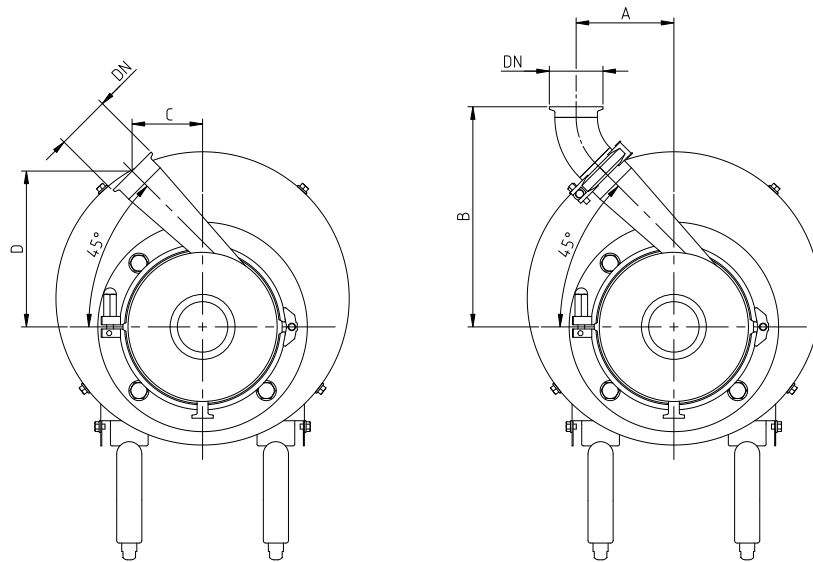
Válvula de drenaje con diferentes configuraciones (membrana manual o automática, bonete inoxidable o plástico, etc.).

Certificado de prueba hidráulica con punto de garantía.

Acabado electropulido.



DIMENSIONES



01.030.32.0028

	DN	A	B	C	D
HCP 40-110	1½"	91	203	64	139
HCP 40-150	1½"	82	226	55	163
HCP 40-205	1½"	84	274	57	211
HCP 50-150	2"	117	263	84	186
HCP 50-190	2"	122	314	89	238
HCP 50-260	2"	119	373	87	296
HCP 65-175	2½"	130	321	92	231
HCP 65-215	2½"	143	365	105	275
HCP 65-250	2½"	154	410	116	320
HCP 80-175	3"	131	319	87	216
HCP 80-205	3"	140	360	96	256
HCP 80-240	3"	161	416	117	313